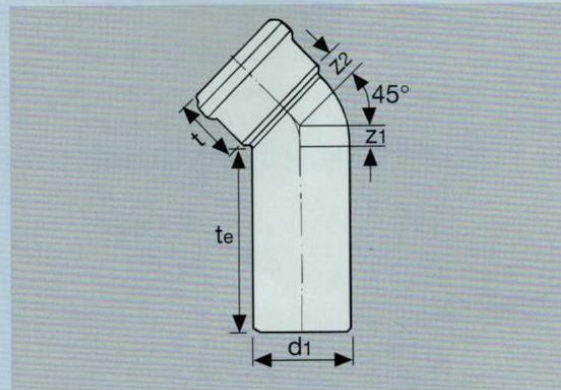
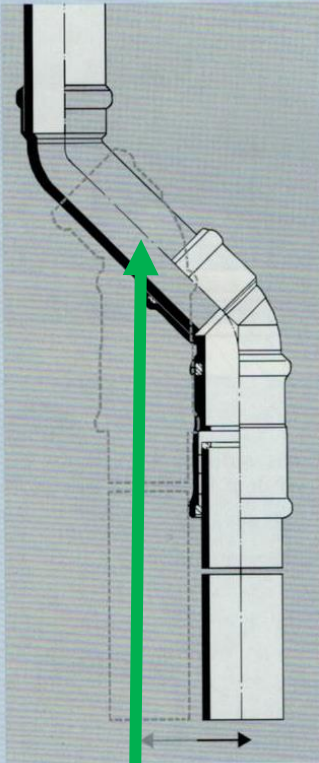


Langschenkelbogen

Für einfache Schenkellängen-Anpassung bei engen Verlegungen mit Richtungsänderung 45°.

Abm. DN	z1 mm	z2 mm	t mm	te mm	d1 mm
100/45°	24	28	57	250	110

Artikel-Nr.: 8473.5000



Langschenkelbogen als Beruhigungstrecke, alternativ zu zwei 45° Bögen mit Rohr.

Langschenkelbogen als Versprung/Versatz in Falleitung z.B. in Hochhäusern über 22 m Bauhöhe.

Langschenkelbögen verursachen ein Abbremsen der Strömung. Damit wird die angesaugte Luftmenge um etwa die Hälfte verringert. Weniger mitgeführte Luft verringert auch den Druckanstieg im Umlenkungsbereich einer Falleitung durch Komprimierung nicht abströmender Luft.